



SPANESI®

Spanesi is in the following countries: Australia, Austria, Bahrain, Belgium, Brazil, Bulgaria, Chile, China, Colombia, Croatia, Czech Republic, Ecuador, Egypt, Finland, France, Germany, Greece, Holland, Hungary, India, Iraq, Ireland, Italy, Japan, Jordan, Kuwait, Latvia, Lebanon, Libya, Lithuania, Malaysia, Morocco, New Zealand, Norway, Oman, Poland, Portugal, Qatar, Romania, Russia, Saudi Arabia, Slovakia, Slovenia, South Africa, South Korea, Spain, Sweden, Switzerland, Syria, Thailand, Tunisia, Ukraine, United Arab Emirates, United Kingdom, Venezuela, U.S.A. (Arizona, California, Carolinas & Mid Atlantic, Florida & Caribbean, Great Lakes, Hawaii, Michigan & Upper Indiana, Midwest, Nevada, North Texas & New Mexico, Northeast, Ontario, Quebec & Atlantic Provinces, Rocky Mountain States, South Central, Southern and Central Texas, Upper Midwest).

Spanesi S.p.A. - via Praarie, 56/II
35010 Cavino di S. Giorgio delle Pertiche (PD) I
Tel. +39 049 9333211
www.spanesi.com

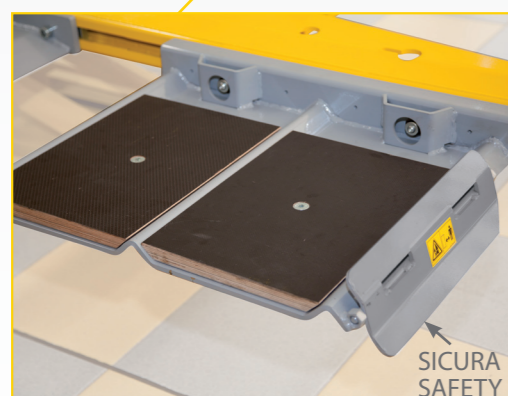
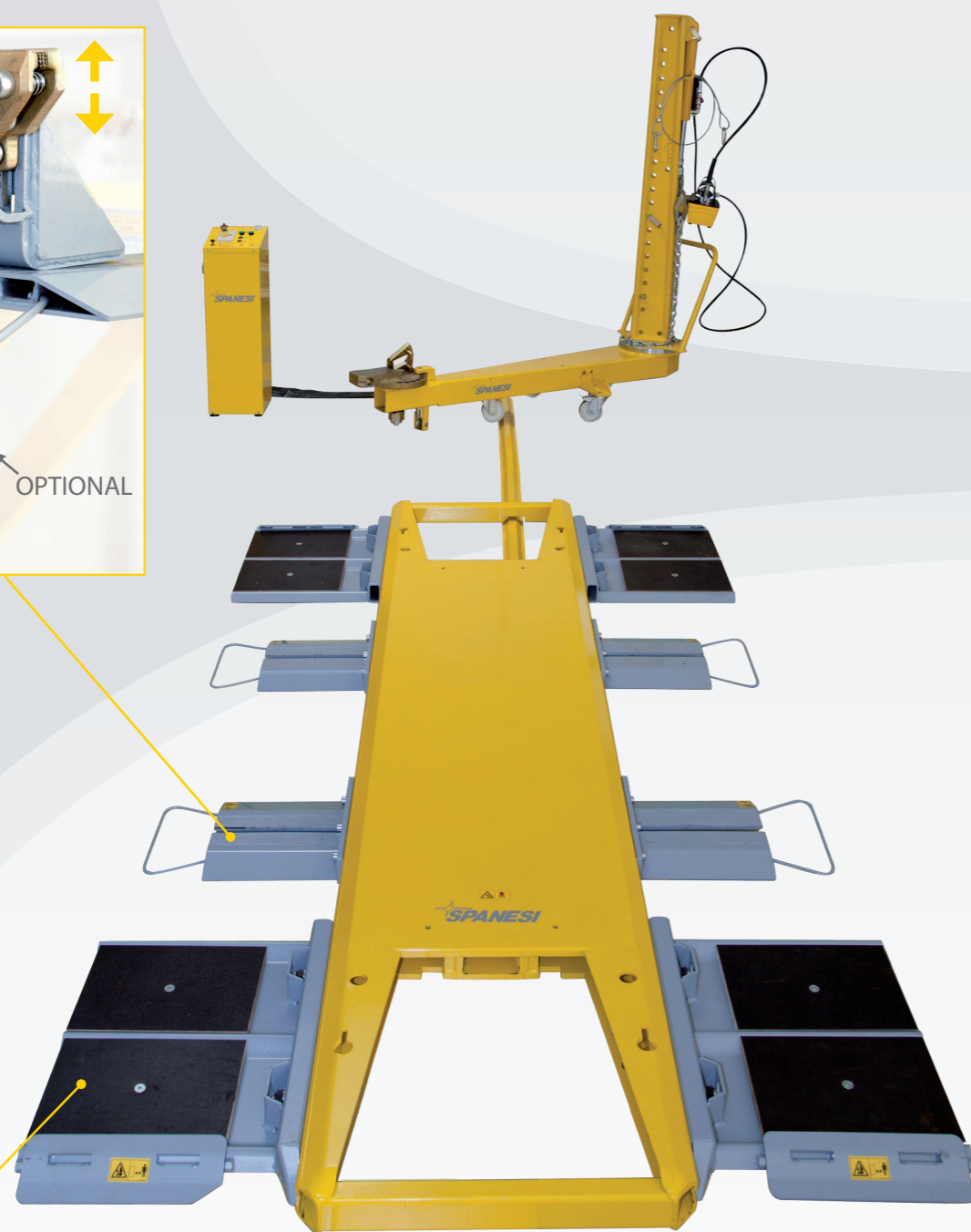


CIAO
BENCH 

MULTIBENCH-12

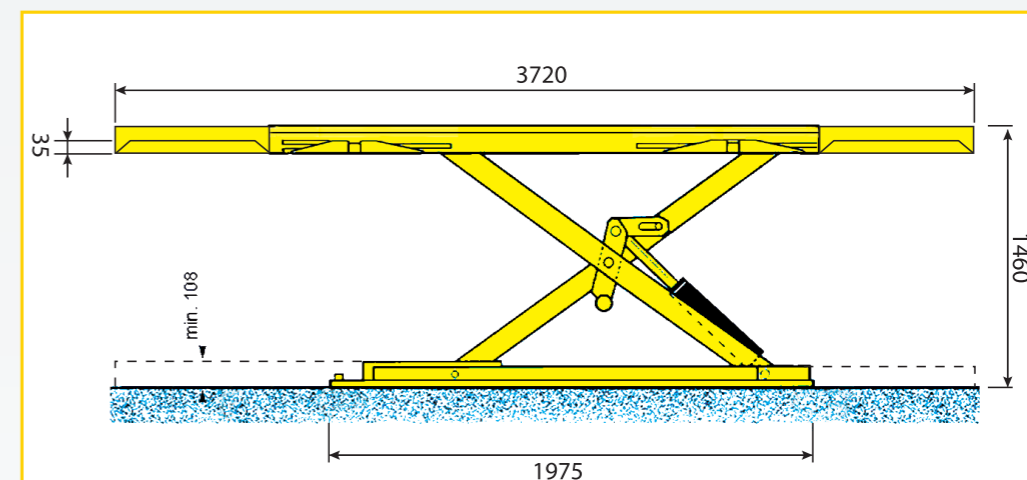
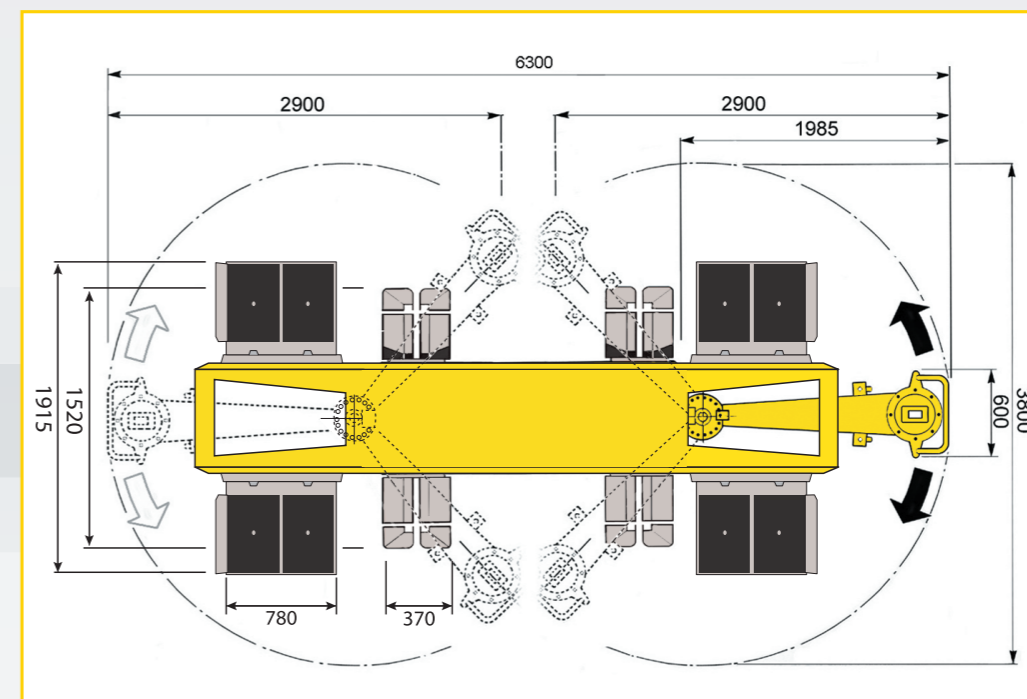


SPANESI



Il Ciao Bench è un sollevatore elettroidraulico adatto al sollevamento di ogni tipo di autoveicolo, con una elevata capacità di portata (3.000 kg). Il veicolo viene sollevato direttamente sulle proprie ruote. Si possono raddrizzare autoveicoli a 360° mediante il puntone di tiro e le morse in dotazione inseribili senza cavalletti e senza sollevare l'autoveicolo dalle pedane. Possibilità di applicare il sistema di misura TOUCH, trasformando il Ciao Bench in una pratica stazione di diagnosi e riparazione. Vasta la gamma di optional.

Ciao Bench is an electrohydraulic lift suitable for lifting any type of motor vehicle, with a maximum capacity of 3,000 kg. The vehicle is raised directly onto its wheels. You can straighten vehicles through 360° by the pulling column and the supplied hose clamps to be inserted without trolleys and without lift the vehicle from the ramps. Possibility of applying the measurement system TOUCH, transforming Ciao Bench in a convenient station for diagnosis and repair. Wide is the range of optional equipment.



PORTATA	Max load	3000 Kg
MASSA SOLLEVATORE	Bench weight	955 Kg
MASSA BRACCIO DI TIRO	Column weight	172 Kg
MASSA CENTRALINA	Control box weight	50 Kg
TEMPO DI SALITA	Lift time	62 sec.
TEMPO DI DISCESA	Descent time	81 sec.
VOLTAGGIO FREQUENZA	Voltage frequency	400 V - 50/60 Hz (*)
FORZA DI TIRO	Pulling column capacity	10 t

(*) A richiesta voltaggio speciale / On request special voltage